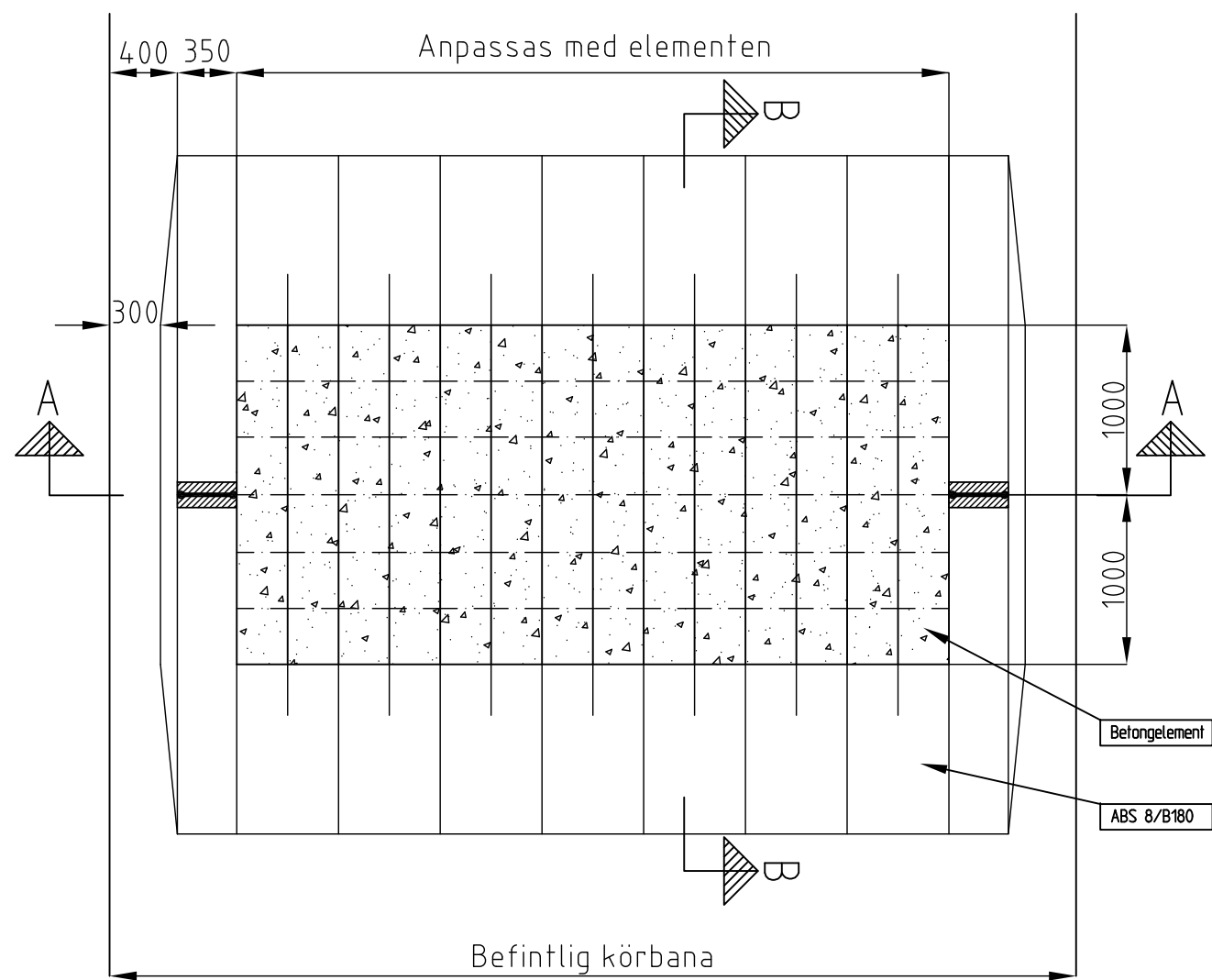


Plan

1:20 vid A1

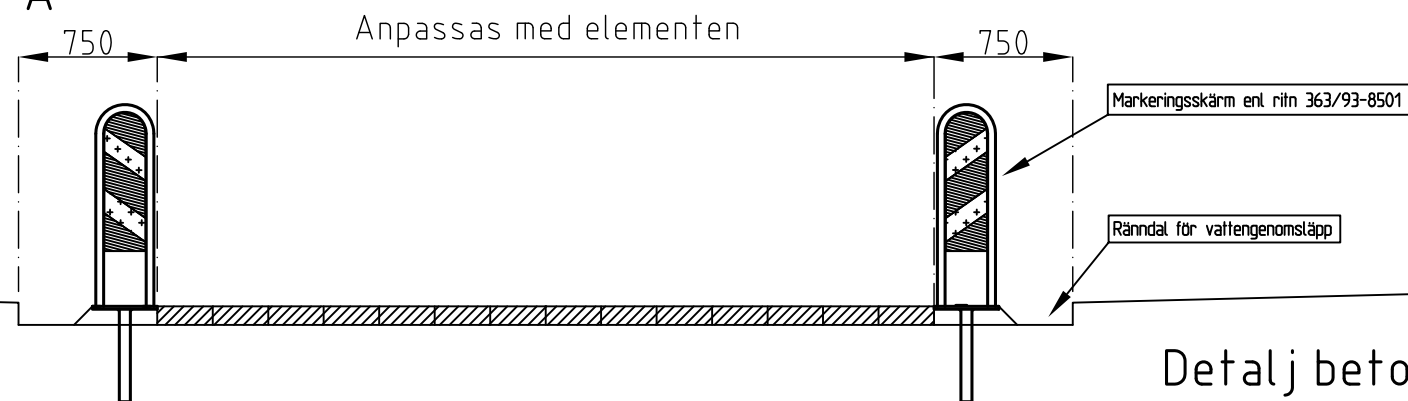


ARBETSBEKRIVNING

Körbanytan justeras vid behov med asfalt.
 Monteras efter tillverkarens anvisning. Fogar fylls med fogsand.
 Mått i mm.

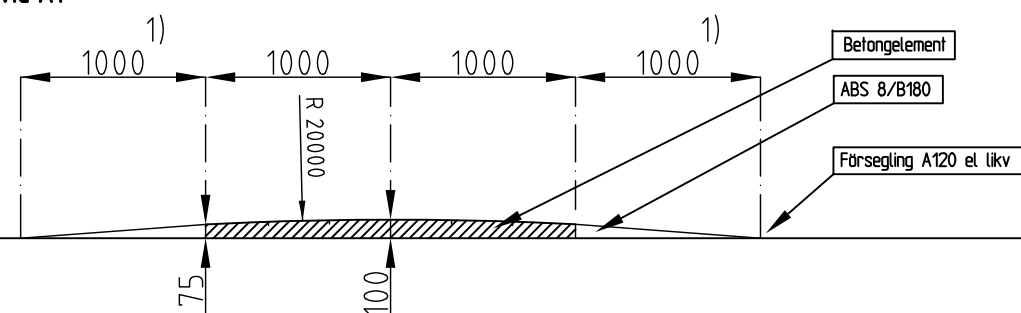
Sektion A - A

1:20 vid A1



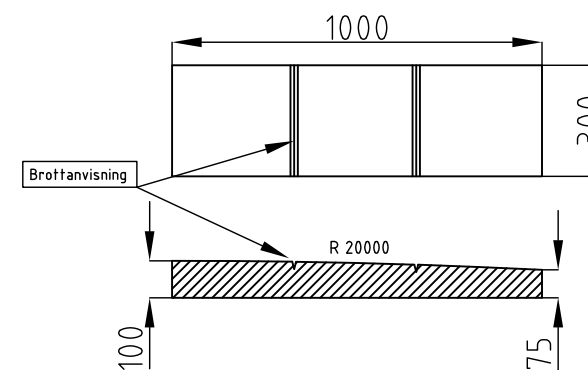
Sektion B - B

1:20 vid A1



Detalj betongelement

1:10 vid A1



1) På gator/vägar med linjebustrafik skall ramplängden vara 2.0m.

B		2011-02-01	Redigerad arbetsbeskrivning			
A	3	2002-02-01	Ramplängd vid linjebustrafik			RA
Rev	Antal	Rev datum	Rev omfattning		Verkens	Rev
Utf	rev				rev datum	godkänd
HANDLÄGGARE			VERIFIERAD	HAFT DEL	UPPRÄTTAD FÖR	
Ulf Löfgren					Göteborgs Stad	
					Trafikkontoret	
					STANDARDRITNING	
					VÄGBULA AV BYGGELEMENT	
					Normalutförande	
DWG-FIL	RITAD/KONSTR	DNR			SKALA	OBJEKTSNR
-4502	RA	363/93			1:20 vid A1	363/93-4502
GOCKAND GÖTEBORG					RITNINGSR	REV
2001-02-01						B